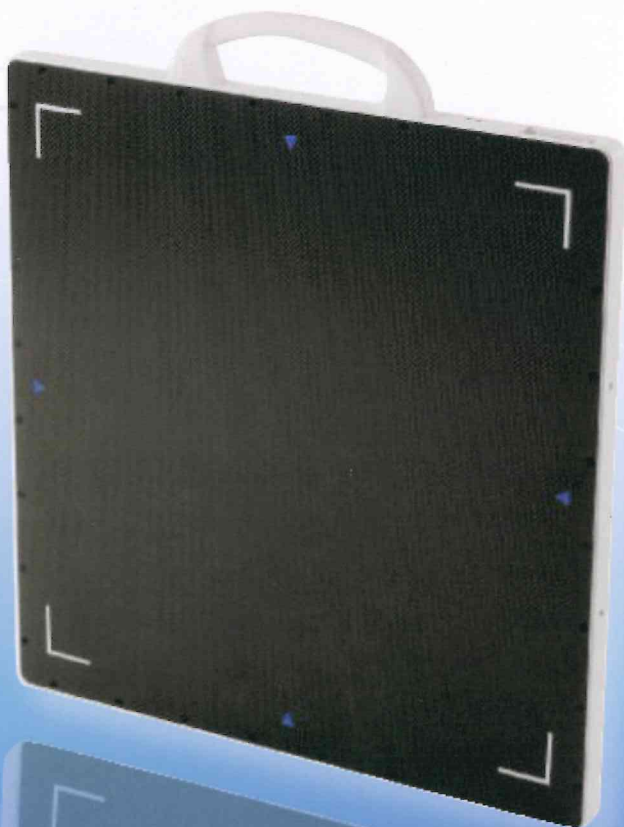


Flat Panel Detector

**Cable-FREE**

フラットパネル・ディテクター

# デジタルMAX T-DRA



ジェネレータとの**非接続化**

ケーブルフリーによりシームレスな操作を実現。

**約3秒**での画像プレビュー

撮影から画像表示までを最短3秒に短縮。



## システム構成 System Configuration

### ■ ケーブルフリー

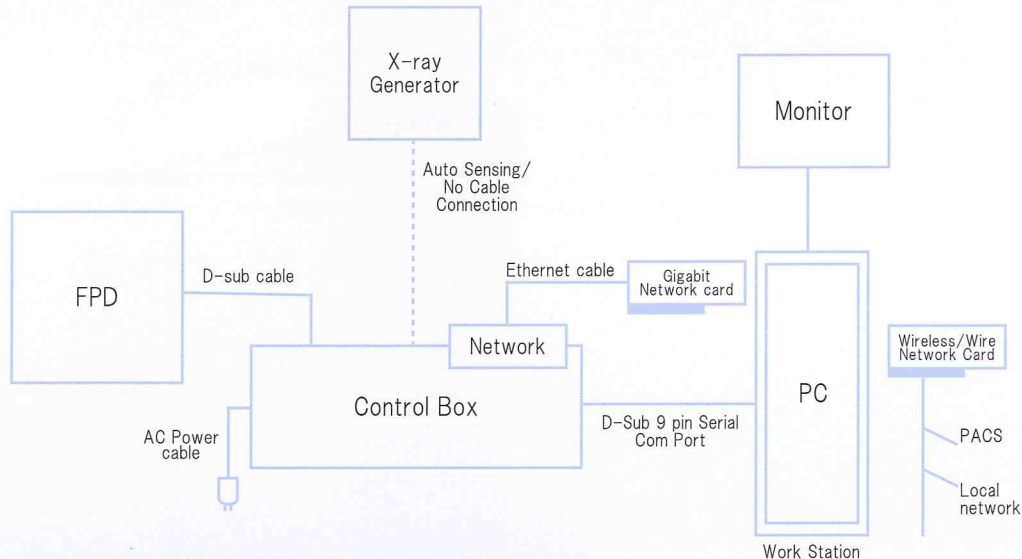
従来にはないケーブルフリー（フラットパネルディテクターとジェネレータの非接続化）により作業効率がUP。自動センサー機能搭載。

### ■ スピーディーな画像転送

照射からモニター画像確認まで、最短3秒での瞬間画像転送を実現。

### ■ 17×17インチサイズ

ワイドサイズで幅広い撮影に対応しています。



## 主な仕様 Specification

センサー	a-Si TFT array Flat Panel Detector
シンチレーター	GOS (Gd <sub>2</sub> O <sub>2</sub> S:Tb)
撮影サイズ	17×17インチ (430×430mm)
総画素数	3072×3072 (約940万画素)
画素サイズ	139μm (約139)
解像力	3.6lp/mm
出力階調	16bits
A/D	14bits
イメージレビュー	約3秒
撮影間隔	約7秒 (最短)
インターフェース	Gigabit
データ出力	DICOM3.0
使用温度範囲	5～35℃ (湿度30～75%RH)
使用電源	AC100V, 50/60Hz
消費電力	35VA
外形寸法	489×494×25mm
質量	6.5kg

【薬事届出番号：12B2X00022000044】

販売



動物医療のトータルネットワーク

株式会社 ヒューベス

〒350-1317 埼玉県狭山市水野 432-

tel: 04-2935-7644 ・ fax: 04-2935-764

e-mail: info@huves.co.jp

URL: <http://www.huves.co.jp>



株式会社ティーアンドエス

【第2種医療機器製造販売業許可番号：12B2X00022】