



<https://www.huves.co.jp>

30 製造療 第 217 号・30 製販療Ⅱ第 76 号・第 2-E011 号  
動物医療のトータルネットワーク 株式会社 ヒューベス  
〒350-1317 埼玉県狭山市水野 432-4  
tel: 04-2935-7644・fax: 04-2935-7645  
e-mail: info@huves.co.jp

\* 商品の仕様・デザインは予告なく変更する場合がございますのでご了承ください。  
\* 商品の色は印刷により実際と異なる場合がございます。  
\* 本カタログに記載しております価格には消費税は含まれておりません。

HMOT2105-10

HUMAX  
4



# HUMAX

医療機器総合カタログ

# Vol.4



HUMAX stainless cage  
特型

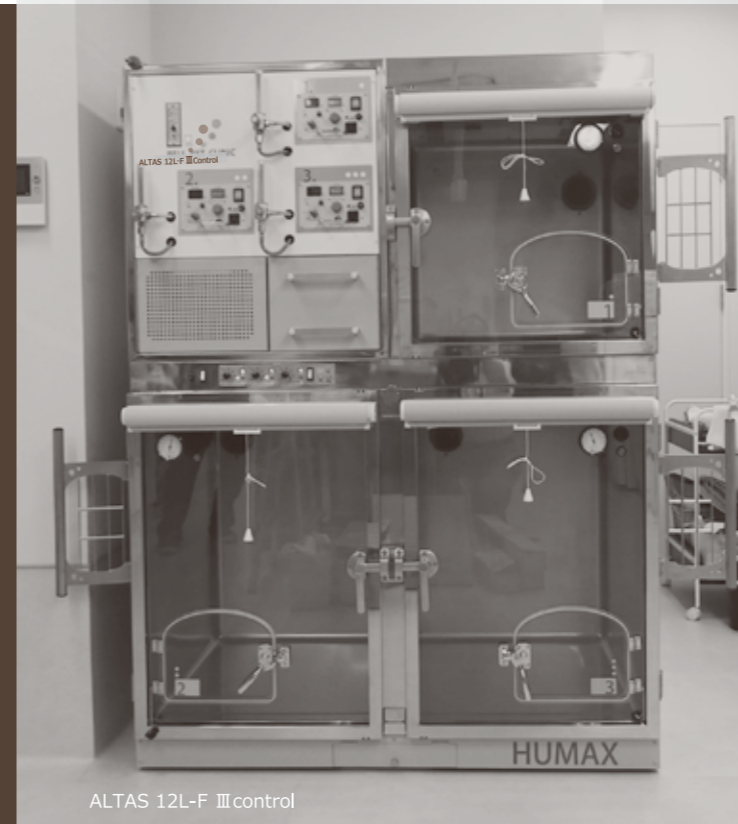


Design  
System  
Fine Quality

HUMAX-TK-150S



HUMAX-FOP-EH1500



ALTA 12L-F III control



HUMAX-EX-Z



X線 T-BODY20R  
HUMAX-ASUKA II (撮影台仕様)  
※特型 W1300

Design  
System  
Fine Quality

## HUMAX 医療機器総合カタログ Vol.4

HUVESは医療現場で働く仲間の一員として  
頼りになる製品づくりを目指しています。  
機能性とデザインを大切に。  
それぞれが目指す動物病院のクオリティを高めるために。



- 診察台 P3 ~ 9
- 手術台 P11 ~ 20
- ステンレスケージ P21 ~ 24
- アルタス12L-F IIIコントロール P25 ~ 26
- トリートメントシンク P27 ~ 30
- ケア用品 P31 ~ 32

## HUMAX 診察台の特長

### HUMAX 診察台

診察時に、ペットが落ち着ける安心の安定性。  
 体重計の数字が見やすい LED 表示。  
 すっきりした薄型天板。



低床タイプ EX-Z

	天板デザイン		昇降タイプ	
	スクウェア	オーバル	ガス スプリング	電 動
EX-Sn-望	●		●	
EX-SOn-雅		●	●	
EX-GP	●		●	
EX-GPO		●	●	
EX-Z	●			●
EX-E	●			●
EX-EO		●		●

#### 天板デザインは 2 タイプ

##### 『スクウェア』デザイン



##### 『オーバル』デザイン



#### 昇降は 2 タイプ

##### 『ガススプリング』タイプ

フットペダルを踏みロックを解除して  
 天板に手を添えながら上下させます。



##### 『電動』タイプ

フットスイッチのUPとDOWNで  
 天板の昇降をさせます。



#### スイッチパネル



- 自動ホールド機能と手動ホールド機能を併用することにより  
診察時間の短縮につながります。
- 見やすく分かりやすいスイッチパネル

#### 体重表示パネル



- 数字が読みやすい LED 表示
- 最少 20g 表示 (ご注文時に限り 50g 設定可能)
- 病院に常備していることの多い、単三電池を6本使用
- オートオフ機能

## スタイリッシュタイプ HUMAX 診察台 EX-Sn-望

定価 ¥ 326,000 (税別)

仕様	
昇降タイプ	ガススプリング
天板サイズ	1000×500mm (スクウェア天板)
昇降範囲	690~930mm
天板材質	ステンレス (SUS304)
スケール	LED表示・最小20g (単3アルカリ乾電池×6本) オートオフ機能・自動ホールド機能
総重量	約53.5kg
耐荷重	約70.0kg
標準付属品	塩ビマット (ホワイト)

※ 製品の色は、印刷のため実際の色とは異なることがあります。



## スタイリッシュタイプ HUMAX 診察台 EX-SOn-雅

定価 ¥ 370,000 (税別)

仕様	
昇降タイプ	ガススプリング
天板サイズ	1000×500mm ※最長 (オーバル天板)
昇降範囲	690~930mm
天板材質	ステンレス (SUS304)
スケール	LED表示・最小20g (単3アルカリ乾電池×6本) オートオフ機能・自動ホールド機能
総重量	約53.0kg
耐荷重	約70.0kg
標準付属品	塩ビマット (ホワイト)

※ 製品の色は、印刷のため実際の色とは異なることがあります。



## スタンダードタイプ つま先が当たらない、足元すっきりH型ベース HUMAX 診察台 EX-GP

定価 ¥ 266,000 (税別)

仕様	
昇降タイプ	ガススプリング
天板サイズ	1000×500mm (スクウェア天板)
昇降範囲	715~940mm
天板材質	ステンレス (SUS304)
スケール	LED表示・最小20g (単3アルカリ乾電池×6本) オートオフ機能・自動ホールド機能
総重量	約44.0kg
耐荷重	約70.0kg
標準付属品	塩ビマット (ホワイト)

※ 製品の色は、印刷のため実際の色とは異なることがあります。



## スタンダードタイプ つま先が当たらない、足元すっきりH型ベース HUMAX 診察台 EX-GPO

定価 ¥ 310,000 (税別)

仕様	
昇降タイプ	ガススプリング
天板サイズ	1000×500mm※最長 (オーバル天板)
昇降範囲	715~940mm
天板材質	ステンレス (SUS304)
スケール	LED表示・最小20g (単3アルカリ乾電池×6本) オートオフ機能・自動ホールド機能
総重量	約43.5kg
耐荷重	約70.0kg
標準付属品	塩ビマット (ホワイト)

※ 製品の色は、印刷のため実際の色とは異なることがあります。



## HUMAX 診察台 EX-E

定価 ¥ 346,000 (税別)

### 仕様

昇降タイプ	電 動
天板サイズ	1000×500mm (スクウェア天板)
昇降範囲	710~955mm
天板材質	ステンレス (SUS304)
スケール	LED表示・最小20g (単3アルカリ乾電池×6本) オートオフ機能・自動ホールド機能
総重量	約46.5kg
耐 荷 重	約70.0kg
サービスコンセント	2個口 (合計600Wまで使用可能)
最大消費電力	150W
標準付属品	・塩ビマット (ホワイト) ・フットスイッチ (コード2.2m) ・電源コード (2.5m)



サービスコンセントは  
600Wまで使用可能



## HUMAX 診察台 EX-EO

定価 ¥ 390,000 (税別)

### 仕様

昇降タイプ	電 動
天板サイズ	1000×500mm ※最長 (オーバル天板)
昇降範囲	710~955mm
天板材質	ステンレス (SUS304)
スケール	LED表示・最小20g (単3アルカリ乾電池×6本) オートオフ機能・自動ホールド機能
総重量	約46.0kg
耐 荷 重	約70.0kg
サービスコンセント	2個口 (合計600Wまで使用可能)
最大消費電力	150W
標準付属品	・塩ビマット (ホワイト) ・フットスイッチ (コード2.2m) ・電源コード (2.5m)



サービスコンセントは  
600Wまで使用可能



## HUMAX 診察台 EX-Z

定価 ¥ 629,000 (税別)

### 仕様

昇降タイプ	電 動
天板サイズ	1100×500mm (スクウェア天板)
昇降範囲	390~920mm
天板材質	ステンレス (SUS304)
スケール	LED表示・最小20g オートオフ機能・自動ホールド機能
総重量	約73.0kg
耐 荷 重	約70.0kg
最大消費電力	150W
標準付属品	・塩ビマット (ホワイト) ・フットスイッチ/カバー付き (コード1m) ・電源コード (3 m)

■ 移動用キャスター/固定用アジャスター付き  
※設置スペースは約 1500mm以上が必要です。



- ブラウンのカラーステンレスを使用した高級感のあるツートンカラーのデザインです。
- 設置場所に合わせ天板反転が可能 (ご注文時)



製品の色は、印刷のため実際の色とは異なることがあります。

## Option

天板用マット	内 容	定 価
スクエア天板 (EX-Z含む) オーバル天板	塩ビマット(裏面黒) ホワイト    グレー    ネイビー	¥ 3,000
	ノンスリップマット (裏表無) ホワイト    グレー	¥ 6,000
ショート天板	スクエア天板: W700×D500mm・オーバル天板: W900×D500mm	お問い合わせください



写真はEX-Sn-望  
ショート天板 (W700)

## HUMAX ストレッチャーVS-100Ⅱ

定価 ¥280,000 (税別)

### 仕様

昇降タイプ	ガススプリング
天板サイズ	1000×500mm (ハンドル除く)
昇降範囲	295~915mm
天板材質	ステンレス (SUS304)
ロープック	片側4個 (両側)
総重量	約32.0kg
標準付属品	塩ビマット (ホワイト) ・ベルト



### ●大径キャスター (4輪 旋回・回転ロック付)

移動がとてもスムーズです。

### ●両サイドハンドル

2人での作業がより安全に。



↑ ↓  
295mm

### ●低床

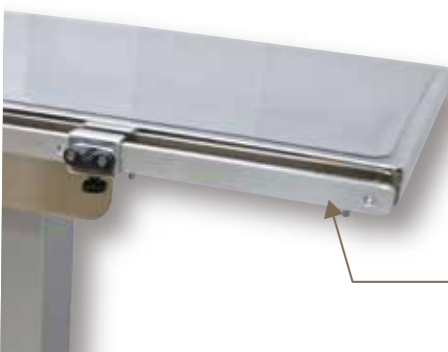
低床になる天板は  
大型犬を乗せるのにとても楽です。

## Option

### HUMAX 手術台のオプションが使用可能

オプション	内容	定価 (税別)
サイドレール	2本 / 1set	¥44,000
カムクリートL ★	1個	¥6,000
新片止めカーテン架 ★	収納式・高さ調整可能・クランプ大	¥40,000
自在両止カーテン架 ★	高さ角度調整可能・固定金具付	¥90,000
ガートルハンガー ★	高さ調整可能・クランプ大	¥48,000
消毒盤台 ★	バットサイズ W330×D270×H40mm	¥85,000

★印のオプションにはサイドレールが必要です



カムクリートL★



サイドレール

## エコーマットⅡ 心臓のエコー検査に最適

病院納入価格 ¥39,000 (税別)

### 仕様

サイズ	本体部：W1000×D500×H170mm 開口部：W180×D240mm (V型カット)
材質	カバー：合皮 (アクアベル※抗菌加工) 底面：滑り止め材 (スベランネ※JABIA V-1560 合格) 中材 (クッション面)：低反発マット 中材 (本体)：発砲スチロール



- ・小〜中型の動物に対応可能な「V型カット」
- ・動物に優しい柔らかい「低反発マット」
- ・細菌の増殖を抑制する「抗菌加工」(カバー)
- ・検査の時も安全な滑り止め材を使用 (底面)
- ・女性スタッフでも楽に持ち運べる軽量マット

(本体重量：2.8kg)



## HUMAX 腹部超音波検査用クッション

病院納入価格 Mサイズ：¥17,000 / Lサイズ：¥19,500 (税別)

クッションカバー腹部 (交換用)

Mサイズ：¥11,000 / Lサイズ：¥13,000 (税別)

### 仕様

サイズ	Mサイズ：約W750×D500mm Lサイズ：約W1000×D600mm
材質	本体カバー：合皮 ポリウレタン 中材カバー：ポリエステル 中綿：ポリウレタン

サイズはクッション入りの状態です。



- ・中央のくぼみが動物の身体を軟らかく包み込み、保定が出来検査がしやすい

## HUMAX 手術台の特長

### HUMAX 手術台

撮影台機能付きの手術台も加わり  
充実のラインナップです。

#### 天板形状は3タイプ

##### FOP フラット天板



##### FOP 撮影台天板



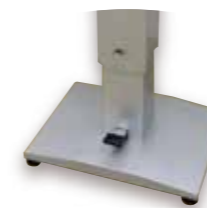
##### VOP V型天板



シングルレバー

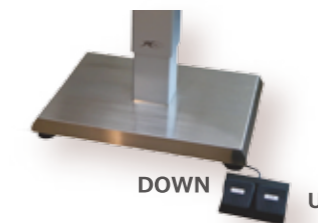
#### 昇降は3タイプ

##### ガススプリングタイプ



フットペダルを踏みロックを解除して  
天板に手を添えながら上下させます。

##### 電動タイプ

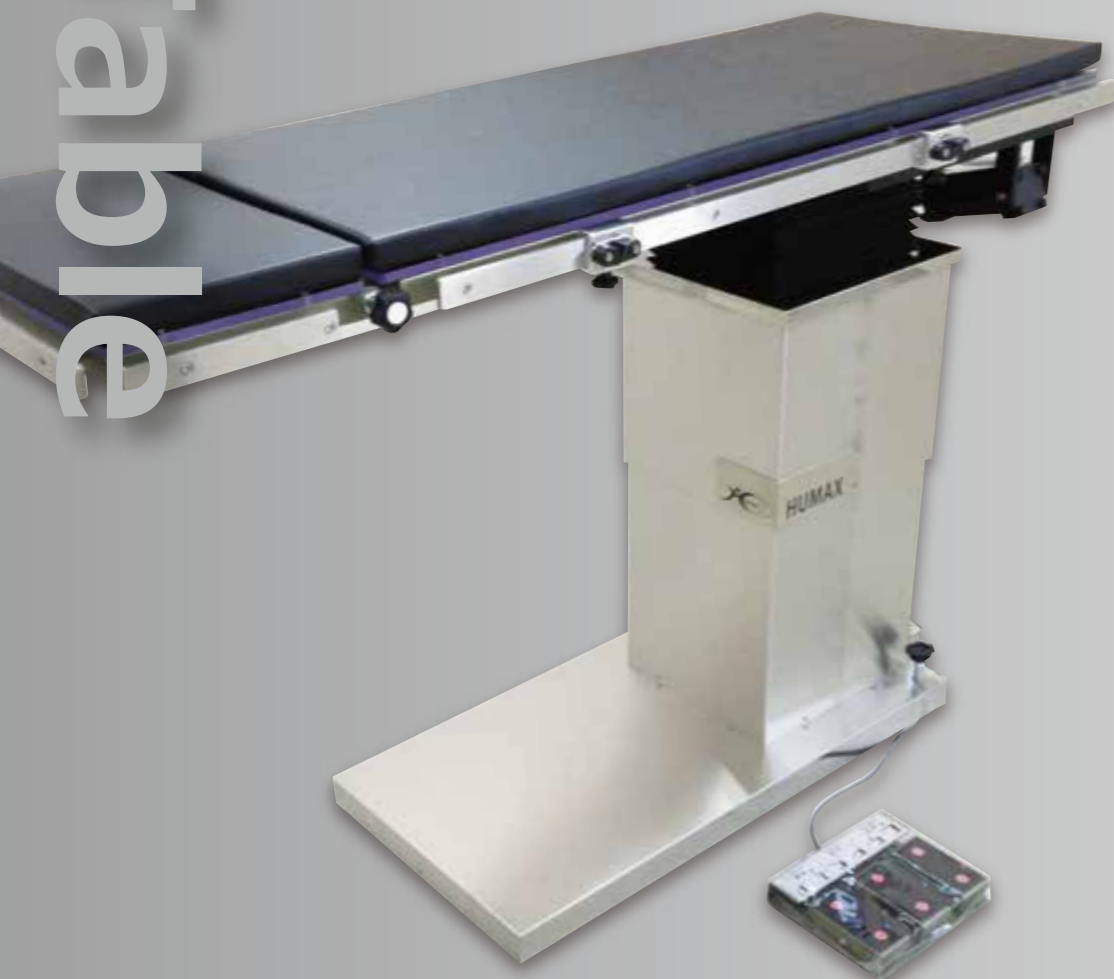


フットスイッチのUPとDOWNで  
天板の昇降をさせます。

##### 電動油圧タイプEH1500



フットスイッチで  
昇降・縦転・横転の操作が可能



	天板形状			昇降タイプ			天板サイズ			オプション 延長板	オプション チルトレス
	フラット	V型	撮影台	ガス スプリング	電 動	電動油圧	1100	1300	1500	200mm	
FOP-EH1500/1500SR	●					●			●		
FOP II -SP1100	●			●			●			●	●
FOP II -E1100	●				●		●			●	●
FOP-EH1500C/1500SRC			●			●			●		
FOP II -SP1100 C			●	●			●			●	●
FOP II -E1100 C			●		●		●			●	●
VOPn-SP		●		●			●	●			
VOPn-E		●			●		●				
NVH-1		●			●		●			250mm	

# 手術台 フラット天板

# Operation Table

## HUMAX 手術台 FOP-EH1500 / EH1500SR (スライド機能付)

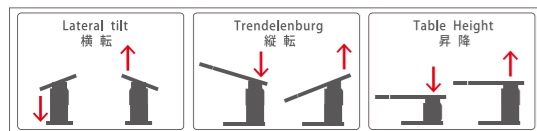
FOP-EH1500 定価 ¥1,300,000 (税別)  
FOP-EH1500SR 定価 ¥1,800,000 (税別)

仕様	FOP-EH1500	FOP-EH1500SR
昇降タイプ	電動油圧	
天板サイズ	1500(1210+270)×500mm	
天板スライド範囲	脚方向/200mm・頭方向/100mm	
昇降範囲	700~1000mm	735~1035mm
天板材質	ポリカーボネート (クリア)	
縦転角度	頭上がり・下がり 各 20°	
横転角度	左右 20°	
ジャックナイフ角度	90°以上	
電源	AC100V 50 / 60Hz	
最大消費電力	350W	
総重量	170kg	175kg
標準装備・付属品	・フラットマット (ブラック) / 1set ・サイドレール・カムクリートL (4個) ・ロープ (4本) ・フットスイッチ/カバー付き (コード2.15 m) ・電源コード (5 m)	

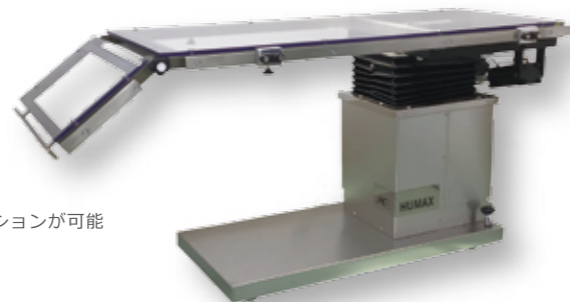


フラットマット (標準付属品)

- Cアーム対応
- 水平一時停止機構
- キャスター付きで移動が容易、掃除もしやすい (アシスターで固定も可能)
- フットスイッチで昇降・縦転・横転の操作が可能



手でジャックナイフのポジションが可能



## HUMAX 手術台 FOP II-SP1100 (ガススプリング) / E1100 (電動)

FOP II-SP1100 定価 ¥320,000 (税別)  
FOP II-E1100 定価 ¥390,000 (税別)

仕様	FOP II-SP1100	FOP II-E1100
昇降タイプ	ガススプリング	電動
天板サイズ	1100×500 mm	1100×500 mm
昇降範囲	740 ~ 980 mm	760 ~ 1005 mm
天板材質	ステンレス (SUS304)	
チルト	両サイドチルト (角度: 約 15°)	
総重量	54kg	47kg
サービスコンセント	2 個口 (合計 600W まで使用可)	
最大消費電力	150W	
標準装備・付属品	・ロープフック (両側4箇所) ・ロープ ホワイト (4本) ・塩ビマット (グレー)	・ロープフック (両側4箇所) ・ロープ ホワイト (4本) ・塩ビマット (グレー) ・フットスイッチ (コード2.2 m) ・電源コード (2.5 m)



FOP II-SP1100



FOP II-E1100

サービスコンセントは 600Wまで使用可能です



ロープフック



水平機能付チルトレバー



両サイドチルト

## Option

オプション	内容	定価 (税別)	EHシリーズ	FOP IIシリーズ	ASAKA II
サイドレール	2本 / 1set	¥44,000	標準装備	●	●
カムクリートL ★	1 個	¥6,000	標準付属品 (4個)	●	●
ロープ ホワイト	4本 / 1set	¥2,000	標準付属品	標準付属品	●
延長板	200×492mm (取付は両サイド可能)	¥72,000		●	
チルトレス仕様	天板チルト無	▲¥70,000		●	
新片止めカーテン架 ★	収納式・高さ調整可能・クランプ大	¥40,000	●	●	●
自在両止カーテン架 ★	角度調整可能・固定金具付	¥90,000	●	●	●
ガートルハンガー ★	高さ調整可能・クランプ大	¥48,000	●	●	●
消毒盤台 ★	パッドサイズ W330×D270×H40mm	¥85,000	●	●	●
V型マットレスショートタイプ	W1210×D500×H50 ~ 180mm	¥99,000	●	お問い合わせ下さい	
オペレーションマット X線対応 (EH)	W1210×D500 (ウイング25mm)	¥53,000	●	EH用以外のオペレーションマットは P20をご参照ください。	
	W270×D500 (ウイング25mm)	¥20,000	●		

※FOP IIシリーズ、ASAKA IIのサイドレール・カムクリートLはオプションとなります。★印のオプションにはサイドレールが必要です



★ サイドレール  
※カムクリートLは別売です  
※FOP IIシリーズ・ASAKA IIの  
サイドレール・カムクリートLは  
オプションとなります。  
★印のオプションにはサイドレールが  
必要です。



★ カムクリートL



★ 新片止カーテン架



★ 自在両止カーテン架



V型マットレス



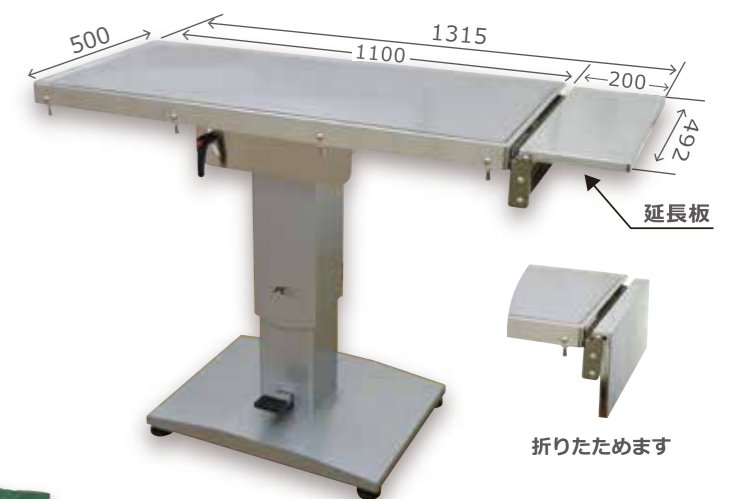
★ ガートルハンガー



★ 消毒盤台



★ オペレーションマット X線対応 (EH)



延長板  
折りたためます



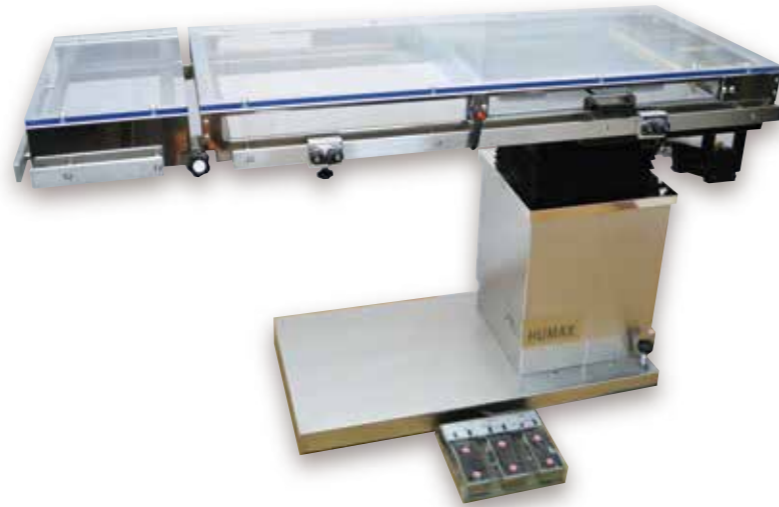
# 撮影台仕様手術台

撮影台機能付

**HUMAX 手術台 FOP-EH1500C** 定価 ¥1,500,000 (税別)  
**FOP-EH1500SRC** 定価 ¥2,000,000 (税別)

仕様	FOP-EH1500C	FOP-EH1500SRC
昇降タイプ	電動油圧	
天板サイズ	1500(1210+270)×500mm	
天板スライド範囲	脚方向/200mm	頭方向/100mm
昇降範囲	760~1060mm	795~1095mm
天板材質	ポリカーボネート (クリア)	
縦転角度	頭上がり・下がり 各20°	
横転角度	左右20°	
ジャックナイフ角度	90°以上	
電源	AC100V 50 / 60Hz	
最大消費電力	350 W	
重量	190kg	195kg
標準装備・付属品	<ul style="list-style-type: none"> <li>・フラットマット (ブラック) / 1set</li> <li>・サイドレール・カムクリートL (4個) ・ロープ (4本)</li> <li>・フットスイッチ/カバー付き (コード2.15 m)</li> <li>・電源コード (5 m)</li> </ul>	

■EH1500シリーズの詳細とオプションは、P13・14 をご参照ください。  
 ※カセット引き出しの逆方向はオプションとなります。(ご注文時に限り無償です)



撮影台機能付

**HUMAX 手術台 FOP II-SP1100C**  
 定価 ¥520,000 (税別)

仕様	
昇降タイプ	ガススプリング
天板サイズ	1100×500mm
昇降範囲	800~1,040mm
天板材質	アクリル (ブラウンスモーク)
チルト	両サイドチルト (角度: 約15°)
総重量	69kg
標準装備・付属品	<ul style="list-style-type: none"> <li>・ロープフック (両側4箇所)</li> <li>・ロープ 白 (4本)</li> <li>・クリアマット</li> </ul>

※サイドレール/カムクリートLはオプションです。  
 ■FOP IIシリーズの詳細とオプションは、P13・14 をご参照ください。



撮影台機能付

**HUMAX 処置台 ASUKA II**  
 定価 ¥480,000 (税別)

仕様	
昇降タイプ	ガススプリング
天板サイズ	1100×500mm (ハンドル除く)
昇降範囲	350~970mm
天板材質	アクリル (ブラウンスモーク)
ロープフック	片側4個 (両側)
総重量	51kg
標準付属品	クリアマット・ロープ白 (4本)

※サイドレール/カムクリートLはオプションです。  
 ■ASUKA IIのオプションは、P13・14 をご参照ください。  
 ※カセット引き出しの逆方向はオプションとなります。(ご注文時に限り無償です)

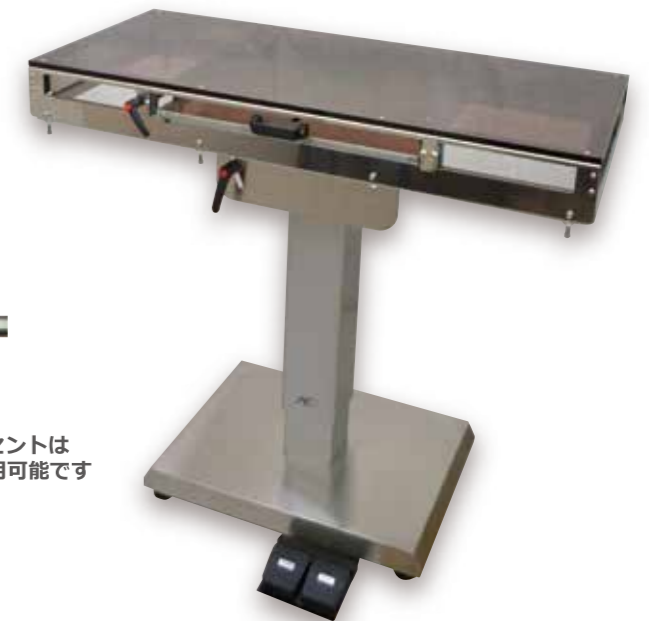


撮影台機能付

**HUMAX 手術台 FOP II-E1100C**  
 定価 ¥590,000 (税別)

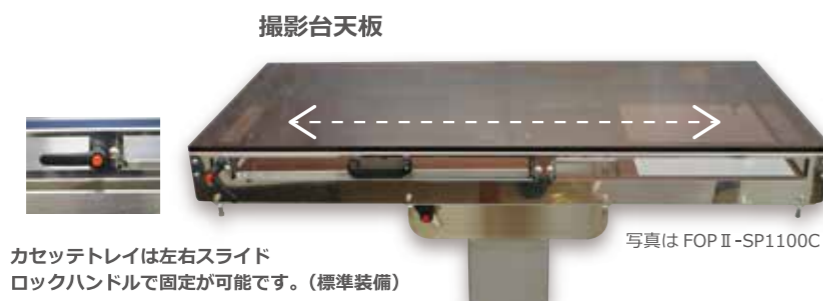
仕様	
昇降タイプ	電動
天板サイズ	1100×500mm
昇降範囲	820~1,065mm
天板材質	アクリル (ブラウンスモーク)
チルト	両サイドチルト (角度: 約15°)
最大消費電力	150W
サービスコンセント	2個口 (合計600Wまで使用可)
総重量	61kg
標準装備・付属品	<ul style="list-style-type: none"> <li>・ロープフック (両側4箇所)</li> <li>・ロープ ホワイト (4本) ・クリアマット</li> <li>・フットスイッチ (コード2.2 m)</li> <li>・電源コード (2.5 m)</li> </ul>

※サイドレール/カムクリートLはオプションです。  
 ■FOP IIシリーズの詳細とオプションは、P13・14 をご参照ください。



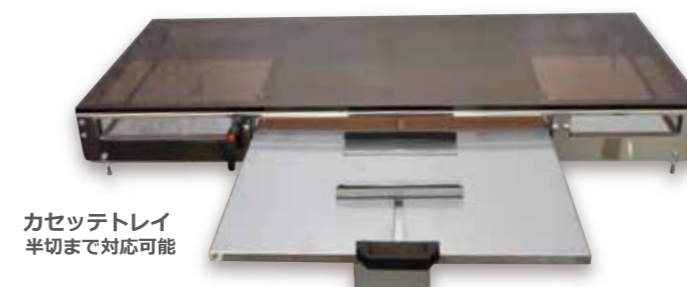
サービスコンセントは  
600Wまで使用可能です

## 撮影台機能



カセットトレイは左右スライド  
 ロックハンドルで固定が可能です。(標準装備)

写真は FOP II-SP1100C



カセットトレイ  
 半切まで対応可能

片手で操作可能なシングルレバー

**HUMAX 手術台 VOPn-SP1100** 定価 ¥396,000 (税別)

**VOPn-SP1300** 定価 ¥444,000 (税別)

### 仕様

昇降タイプ	ガススプリング
天板サイズ	1100/1300×530mm
昇降範囲	780~1020mm
天板材質	ステンレス (SUS304)
チルト	両サイドチルト
サイドレール	両側
総重量	56.0kg (SP1100) ・ 59.0kg (SP1300)
標準付属品	・塩ビマット (グレー) ・カムクリートS (4個) ・ロープ (4本)



片手で操作可能なシングルレバー

**HUMAX 手術台 VOPn-E1100**

定価 ¥486,000 (税別)

### 仕様

昇降タイプ	電動
天板サイズ	1100×530mm
昇降範囲	780~1025mm
天板材質	ステンレス (SUS304)
チルト	両サイドチルト
サイドレール	両側
総重量	50.0kg
サービスコンセント	2個口付 (合計600Wまで使用可)
消費電力	150W
標準付属品	・塩ビマット (グレー) ・カムクリートS (4個) ・ロープ ホワイト (4本) ・フットスイッチ (コード2.2m) ・電源コード (2.5m)



## Option

オプション	内容	定価 (税別)
天板用マット (フラット・V型天板) W1100~1300mm	塩ビマット (グレー)	¥4,000
	ノンスリップマット (グレー)	¥8,000
カムクリートSセット	1セット (カムクリートSx1、ローレットネジx2、レールプレートx1)	¥3,700
カムクリートS	1個	¥1,900
カムクリートS用 レールプレート	1枚	¥1,200
カムクリートS用 ローレットネジ	1本	¥300
ロープ ホワイト	4本セット	¥2,000



カムクリートSセット  
(カムクリートSx1、ローレットネジx2、レールプレートx1)



木下医療器

**電動保温手術台**

**NVH-1** 定価 ¥430,000 (税別)

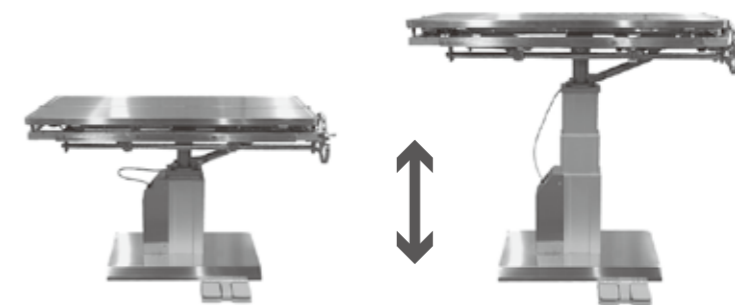
### 仕様

昇降タイプ	電動
天板サイズ	1100×520mm
昇降範囲	710~1010mm
天板材質	ステンレス (SUS304)
チルト	両サイドチルト
サイドレール	両側 ※カムクリートL、ロープはオプションです。
総重量	84.0kg
サービスコンセント	合計600Wまで使用可
消費電力	最大900W
標準装備	ゴムマット キャスター付き



### 機能

**昇降** 振動を最小限に抑えた電動昇降 (ストローク300mm)



### 天板傾斜

ハンドル操作で両側30度まで  
変えられます。



### 天板V字型傾斜

ハンドル操作で各40度まで  
変えられます。



### 保温

常温~40℃の範囲で天板の温度を  
任意に設定できます。



# 器具台

## HUMAX KS-2 <両脚タイプ>

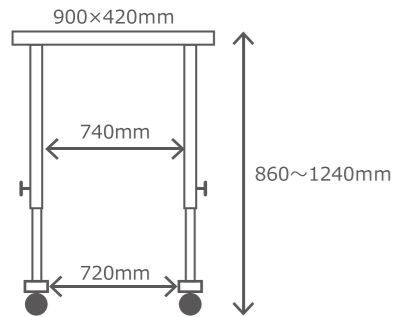
定価 ¥116,000 (税別)

### 仕様

昇降タイプ	手動
天板サイズ	900×420mm
昇降範囲	860~1240mm
材質	天板/脚: ステンレス (SUS304)

・天板サイズご相談ください

4辺立ち上がりH18mm



# 保定用マット・クッション

## オペレーションマット

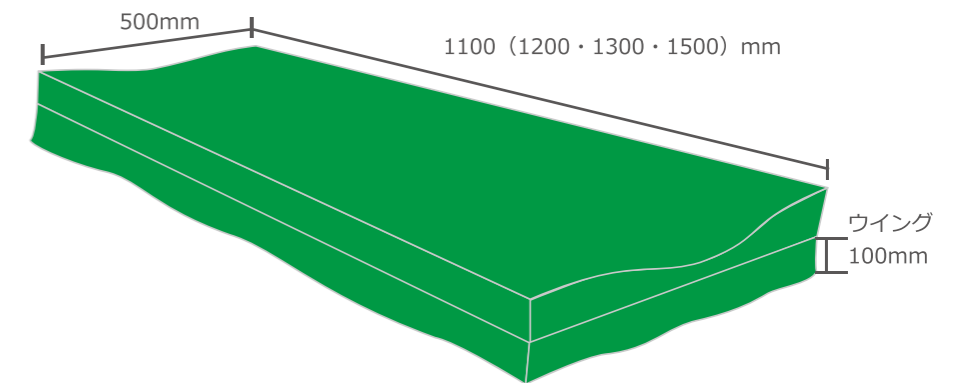
病院納入価格 W1100×D500×70~40mm ¥47,900 W1300×D500×70~40mm ¥56,300  
W1200×D500×70~40mm ¥50,700 W1500×D500×70~40mm ¥59,900 (各税別)

### 仕様

厚み	最大: 70 ~ 最小: 40mm
材質	生地: ギャラククス DGN 中材: 低反発ウレタン

※特注サイズ可能 価格はお問い合わせください。

- 手術台に動物を安全に保定し、理想の術野が設けられる設計
- 手術台とマットの隙間に血液や腹水などの入り込みを防ぐ 四方ウイング付 (100mm)
- 動物が沈み込みすぎて手術の妨げにならない厚み (低反発ウレタン採用)
- マット裏面/ノンスリップ加工

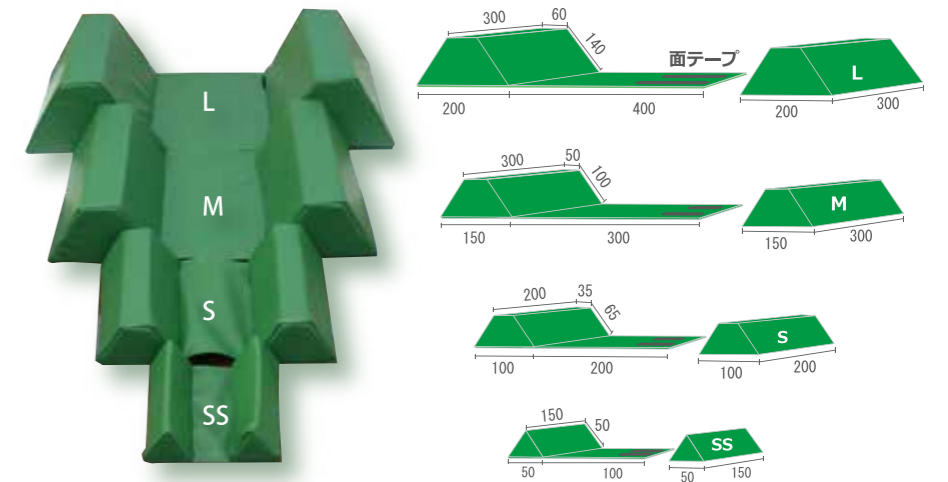
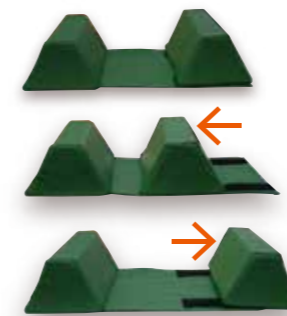


## ポジショニングクッション

病院納入価格 SS: ¥6,000 S: ¥7,500 M: ¥9,000 L: ¥10,500 セット(SS~L): ¥29,700 (税別)

### 仕様

サイズ	SS・S・M・L
材質	生地: ギャラククス DGN 中材: 軟質ウレタン



- 手術台に動物を安全に保定し、理想の術野が設けられる設計。
- サイズ違いの組み合わせで、多様な犬種・体位を理想的に固定出来る

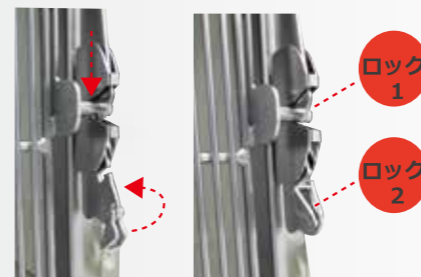


## HUMAX ステンレスケージ

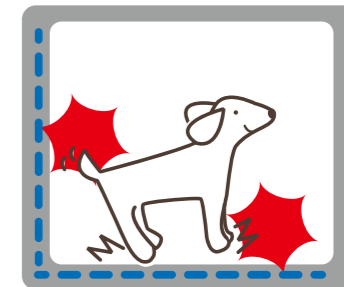
使いやすさを追求したシンプルなデザインは、「安心設計」で「美しい仕上がり」ステンレス（SUS304）の特長を最大に活かした「丈夫」なケージです。  
現場での使いやすさを追求したケージサイズとスペースに合わせた組合せ（ユニット）です。



### 安心設計 2重ロック



### 優れた防音性



室内環境を考慮した防音性  
ケージの壁・床に優れた防音材を使用

### 安心設計 イタズラ防止



ドアロック周りのバーは  
間隔が狭くイタズラを  
防ぎます。



写真はユニットA1

### 丈夫で静かな樹脂性仕切板



支柱

仕切板を外してケージ内を広く使用できます。  
ワイドサイズ101・201・301ケージの標準付属品  
樹脂性の仕切り板はケージと同じく防音性に優れています。  
支柱は取り外し可能です。

### 清潔 丸みのあるコーナー

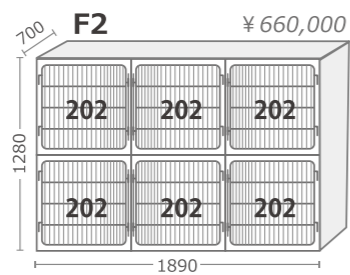
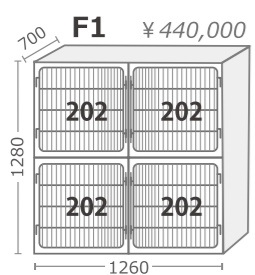
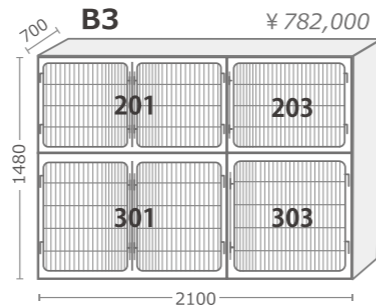
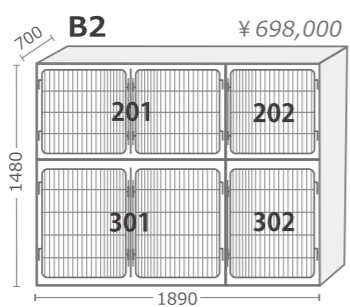
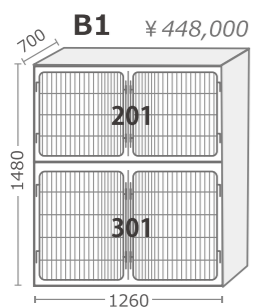
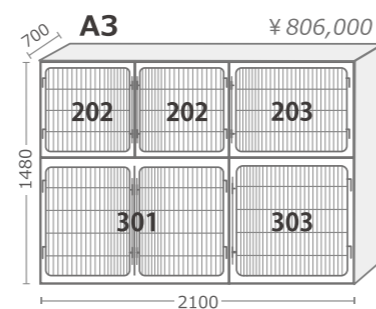
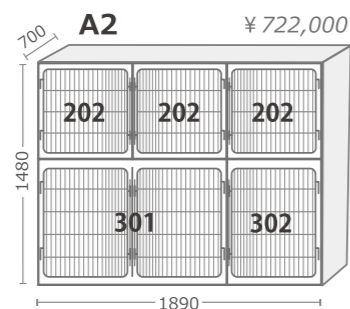
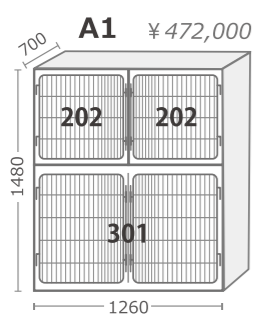


継ぎ目が無いので  
お掃除が行き届きいつも清潔

# HUMAX ステンレスケージ

## ユニット

価格は本体のみの定価です（税別）  
※天板・側板はオプションです。



上段202・下段302 キャスター仕様

## ケージ設置例



ユニットF2 ネプライザードア仕様



上段 203特型×2  
下段 303×2



ユニットF1 特型架台キャスター付



ワンドアとケージ

ステンレスケージ		(税別)				ワンドア
奥行	幅	W1260	W630	W840	W420	W800×H1800
D550	H550	101 仕切板付 ¥166,000	102 ¥100,000		104 ¥129,000	 ¥198,000 (税別) ※特寸加工承ります ※別途お見積
	H640	201 仕切板付 ¥196,000	202 ¥110,000	203 ¥159,000		
D700	H840	301 仕切板付 ¥252,000	302 ¥140,000	303 ¥175,000		

## Option

オプション名	定価	オプション名	定価
天板	101用 ¥18,000	スノコ	101用 ¥36,000
	102用 ¥12,000		102用 ¥36,000
	104用 ¥14,000		104用 ¥30,000
	201・301用 ¥18,000		201・301用 ¥37,000
	202・302用 ¥12,000		202・302用 ¥37,000
	203・303用 ¥16,000		203・303用 ¥43,000
側板	101・102・104用 ¥12,000	デザインドア	101・102用 ¥64,000
	201・202・203用 ¥11,000		104用 ¥64,000
	301・302・303用 ¥12,000		201・202用 ¥66,000
架台	101用 ¥35,000	ネプライザードア	203用 ¥79,000
	102用 ¥22,000		301・302用 ¥68,000
	104用 ¥28,000		303用 ¥91,000
	201・301用 ¥38,000		101・102用 ¥73,000
	202・302用 ¥26,000		104用 ¥65,000
	203・303用 ¥32,000		201・202用 ¥60,000
キャスター (取付工賃含む)	1個 ¥5,000	203用 ¥90,000	301・302用 ¥70,000
		303用 ¥91,000	

ケージ内を快適環境にする関連商品 詳しくはP31.32をご参照ください。



高性能マルチマット  
「ケージ用 ムニユ(CA)」  
「ムニユ」に「ペットシート」を敷くと、シートが滑りにくくなります。



ワンツーパーペットシート(CA)



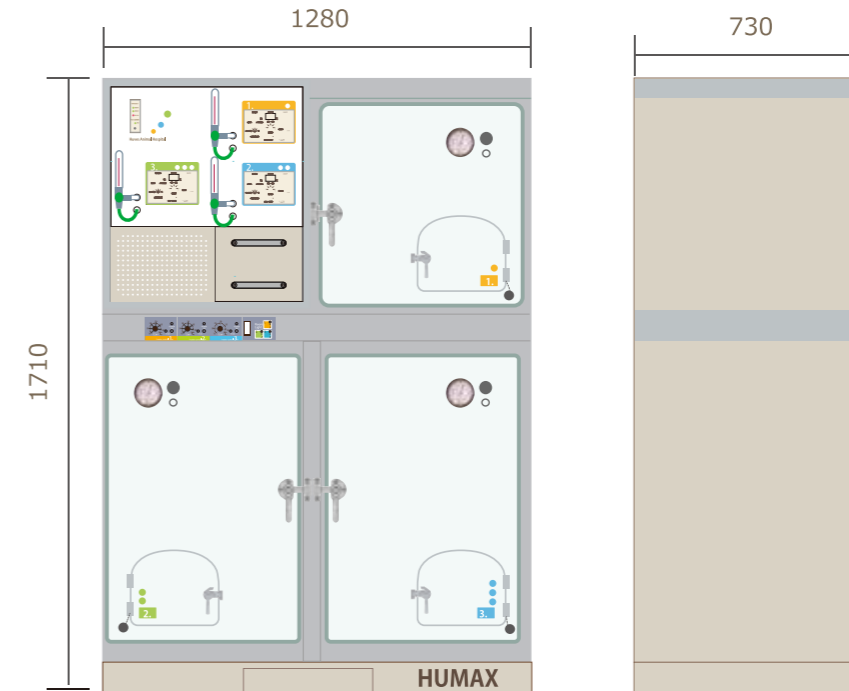
除菌・消臭剤「ワンヘルス」

定価 ¥3,500,000 (税別)

チラー（循環水冷）方式の採用により  
オールシーズンの高濃度酸素治療を実現



作業に便利な小窓  
(密閉タイプ)



- ユニットサイズ W1280×D730×H1710mm  
※奥行にドア部は含みません  
※設置には壁から約75mmスペースが必要です
- ケージサイズ (外寸) 上段ケージ W630×D565×H640mm  
下段ケージ W1260×D700×H840mm  
※下段ケージは仕切板により2部屋で使用できます。
- 取外し式支柱 中央の支柱が取外し可能、大型犬の入院時に楽に運び込めます。
- ルームランプ LED ライトを標準装備。2段階の明るさでケージ内を照らします。
- キャスタータイヤ 4輪自在キャスターが標準装備、簡単に移動できます。
- 電気容量 最大 1500W (サービスコンセント含む)

## ALTAS 12L-F Ⅲ Control

- 3つの部屋を別々に管理出来るⅢパネルコントロール  
コントロールパネルにスイッチパネルと流量計をわかりやすく配置。
- ひと目で各ケージの状況がわかります。
- 従来のハードなイメージをやわらかいデザインに仕上げました。
- 水冷冷却方式により動物たちに直接風が当たらない、静かな環境で過ごせます。
- 密閉型ドアと外気導入ファンで安心な管理が行えます

### Option

詳細はお問い合わせください



●ノーマルドア

上段用 ¥52,000 (税別)  
下段用 (1枚) ¥55,000 (税別)



●ロールスクリーン

※出荷時オプション  
1本 ¥24,000 (税別)



●輸液ポンプハンガー

※出荷時オプション  
1本 ¥30,000 (税別)

## HUMAX トリートメントシンク

機能を追求した美しさ。  
目的に合わせてお選びいただけます。

### ■ フラットタイプ : HUMAX-TC-120SF・150SF

●スノコを上面に設置してフラット仕様



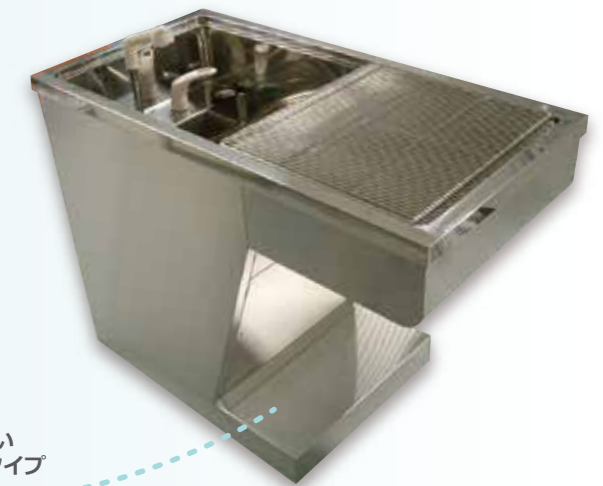
### ■ 2段タイプ : HUMAX-TC-120SFW・150SFW

●スノコを上面・中段に設置可能な2段仕様



### ■ ニースペースタイプ : HUMAX-TK-120SF

●スノコを上面に設置してフラット仕様

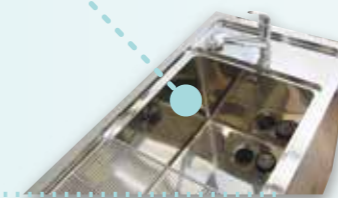


処置しやすい  
足元ゆったりタイプ

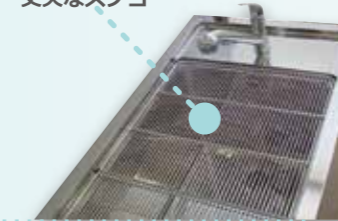
### ■ スタンダードタイプ HUMAX-TC-120S・150S



アール加工で掃除しやすいコーナー



丈夫なスノコ



便利で広い収納スペース

●シャンプーボトルも入れやすく、中身が見やすい広々開口  
TCシリーズW120タイプ間口: H315×W685mm  
TCシリーズW150タイプ間口: H315×W890mm



●特注お受けしております

# HUMAX トリートメントシンク

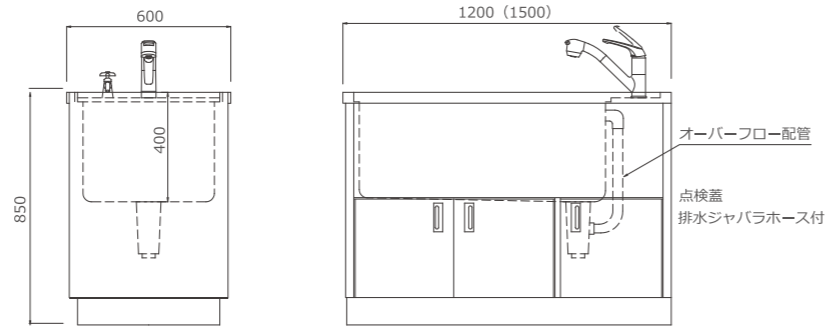
配管の位置はW1200とW1500は同じです

## スタンダード HUMAX-TC-120S・150S

定価 TC-120S ¥412,000 / 150S ¥480,000 (税別)

**仕様** オーソドックスな使いやすいタイプです。

- ・外寸：W1200(W1500)×D600×H850 mm
- ・内寸：W900 (W1200)×D480× シンク深さ 400 mm
- ・SUS304 使用
- ・混合栓付
- ・スノコ×2枚
- ※塩ビマットはオプションです。

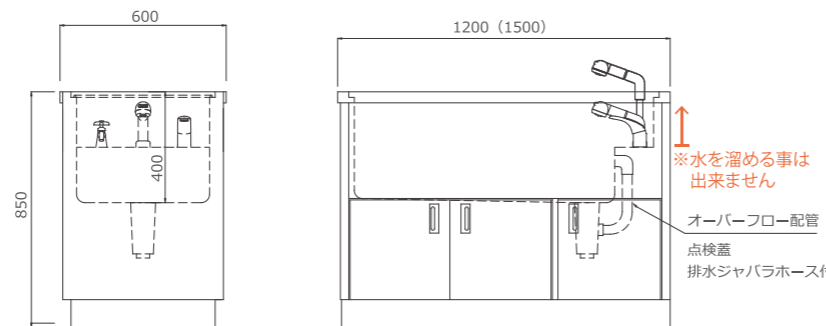


## フラットタイプ HUMAX-TC-120SF・150SF

定価 TC-120SF ¥470,000 / 150SF ¥560,000 (税別)

**仕様** 上段をフルフラットでご使用できます。

- ・外寸：W1200(W1500)×D600×H850 mm
- ・内寸：W940 (W1240)×D480× シンク深さ 400 mm
- ・SUS304 使用
- ・混合栓付
- ・スノコ×2枚 ・フラット板×1枚
- ※塩ビマットはオプションです。

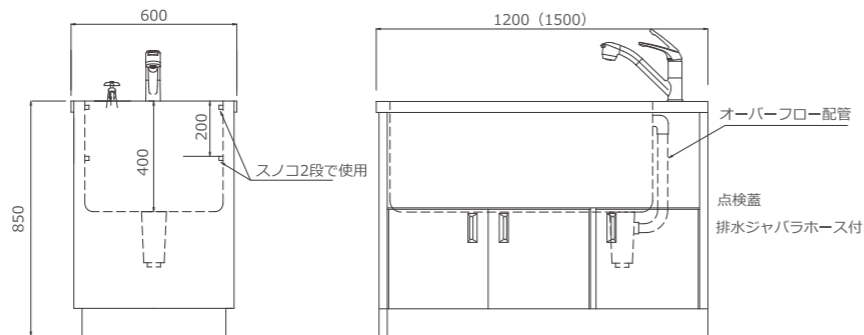


## 2段スノコタイプ HUMAX-TC-120SW・150SW

定価 TC-120SW ¥417,000 / 150SW ¥490,000 (税別)

**仕様** スノコを上段・中段の2段でご使用できます。

- ・外寸：W1200(W1500)×D600×H850 mm
- ・内寸：W950 (W1250)×D500× シンク深さ 400 mm
- ・SUS304 使用
- ・混合栓付
- ・スノコ×2枚
- ※塩ビマットはオプションです。

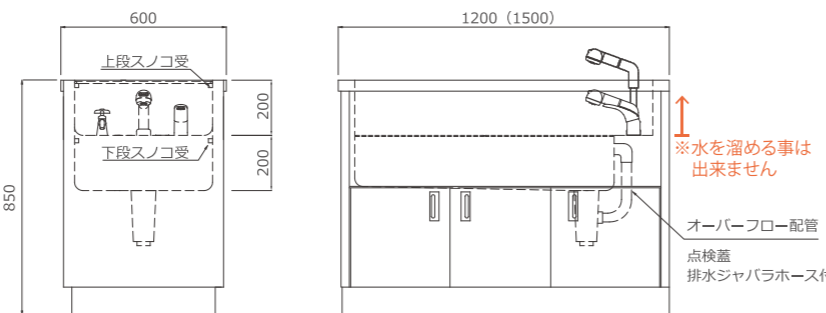


## フラット2段スノコタイプ HUMAX-TC-120SFW・150SFW

定価 TC-120SFW ¥475,000 / 150SFW ¥570,000 (税別)

**仕様** スノコを上段・中段でご使用できます。上段をフルフラットでご使用できます。

- ・外寸：W1200(W1500)×D600×H850 mm
- ・内寸：W940 (W1240)×D500× シンク深さ 400 mm
- ・SUS304 使用
- ・混合栓付
- ・スノコ×2枚 ・フラット板×1枚
- ※塩ビマットはオプションです。



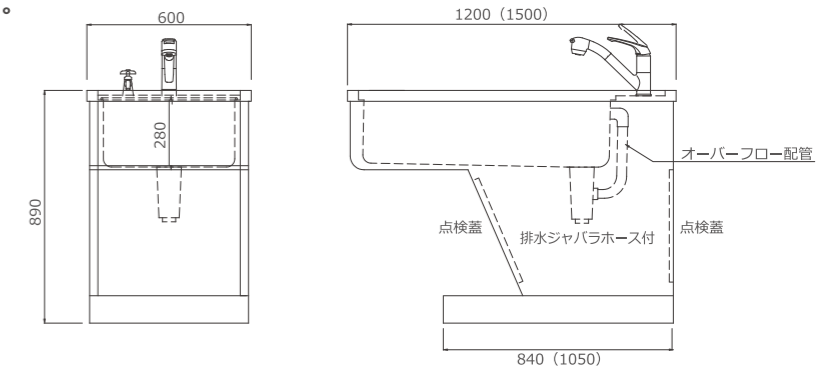
配管図はHPよりダウンロードが出来ます

## ニースペース/スタンダード HUMAX-TK120S・150S

定価 TK-120S ¥420,000 / 150S ¥468,000 (税別)

**仕様** 足を入れられるスペースがあり作業しやすいタイプです。

- ・外寸：W1200(W1500)×D600×H890 mm
- ・内寸：W900 (W1200)×D480× シンク深さ 280 mm
- ・SUS304 使用
- ・混合栓付
- ・スノコ×2枚
- ※塩ビマットはオプションです。

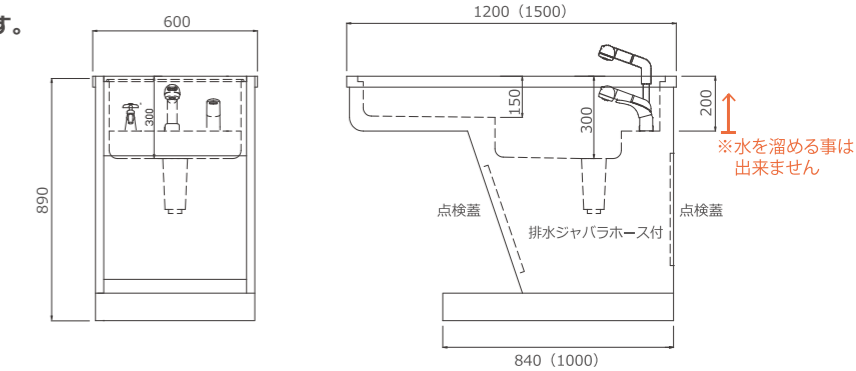


## ニースペース/フラット HUMAX-TK120SF・150SF

定価 TK-120SF ¥496,000 / 150SF ¥585,000 (税別)

**仕様** 上段をフルフラットでご使用できます。足を入れられるスペースがあり作業しやすいタイプです。

- ・外寸：W1200(W1500)×D600×H890 mm
- ・内寸：W940 (W1240) ×D480×シンク深150・300mm
- ・SUS304 使用
- ・混合栓付
- ・スノコ×2枚 ・フラット板×1枚
- ※塩ビマットはオプションです。



## ドッグバス HUMAX-DB-900・1200

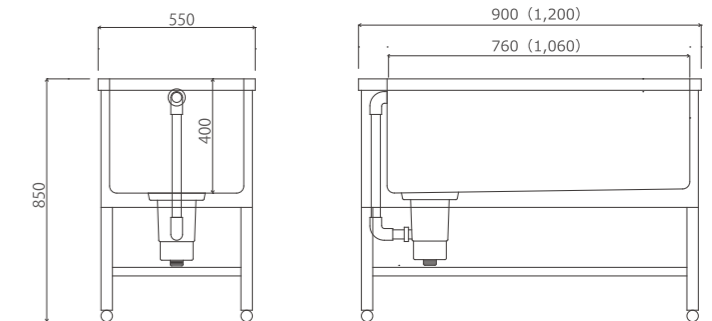
定価 DB-900 ¥122,000 / 1200 ¥145,000 (税別)

**仕様** シャンプー専用のドッグバス 駆け上がり防止バーは標準付属品です。

- ・外寸：W900(W1200)×D550×H850 mm
- ・内寸：W760 (W1060)×D470× シンク深さ 400 mm
- ・SUS430 使用
- ・駆け上がり防止バー
- ※スノコはオプションです

### Option

- スノコ DB-900用 ¥64,000 (税別)
- DB-1200用 ¥66,000 (税別)



駆け上がり防止バー





# ワンツーカー

選べる2つの形状(筒型・ワイド)と軽くて丈夫なプラスチックホック

♥サイズ別に色分けしたカラフルなホック ♥ぶら下げて保管が可能なフックホール付

## 筒型タイプ ワンツーカー Love・Happy

鼻先の長い子向きに広がりをおさえたコンパクトな筒型の形状です。

素材: 本体(ポリプロピレン) ホック(プラスチック) ソフトガード(塩化ビニール)



サイズ	ホックの色	厚さ mm		首回り cm	長さ cm	適応(参考)
		Love	Happy			
XP	イエロー	0.4		16~19	10	仔猫、チワワ など
P	オレンジ	0.4		18~21	11	猫、ヨークシャー・テリア など
XS	ピンク	0.4		20~24	13	猫、マルチーズ、ポメラニアン など
S	サックス	0.4	0.6	23~27	15	猫、ミニチュアダックス など
Sハード		0.6				
MS	ブルーグレー	0.4		26~30	12	猫(大型)、バグ、シー・ズー など
M	ライトグリーン	0.4	0.6	26~30	16	ミニチュアダックス など
Mハード		0.6				
ML(ロング)	ホワイト	0.6		26~34	25	小型~中型犬(頭部ケア) など
L	パープル	0.6	0.6	29~34	18	ペキニーズ など
Lハード		0.75				
2L	ブラウン	0.6	0.6	33~38	20	柴犬 など
2Lハード		0.75				
3L	ネイビー	0.6	0.6	37~42	23	ビーグル など
3Lハード		0.75				
4L	グレー	0.6	0.6	41~46	25	アフガン・ハウンド、ボルゾイ、シェットランド・シープドッグ など
4Lハード		0.75				



## ワイドタイプ ワンツーカー Cat & ワイド

頭の丸い小型犬や猫向きのワイド型です。

素材: 本体(ポリプロピレン) ホック(プラスチック) ソフトガード(塩化ビニール)



サイズ	ホックの色	厚さ mm	首回り cm	長さ cm	適応(参考)
Cat	モカ	0.6	20~25	10.5	猫 など
P	オレンジ	0.6	19~22	12	猫、ヨークシャー・テリア、ポメラニアン、チワワ など
XS	ピンク	0.6	21~25	14	猫、ヨークシャー・テリア、ポメラニアン、シー・ズー、バグ、パピオン など
S	サックス	0.6	24~28	15.5	バグ、パピオン、シー・ズー、トイ・プードル、マルチーズ など
M	ライトグリーン	0.6	27~31	18	ペキニーズ、シー・ズー、バグ など



# ワンツーパーットシート

安心・安全の国内産ペットシート

素材: 表面材/不織布(ポリプロピレン) 吸収材/高分子吸収体・バルブ・吸収紙 防水材: ポリエチレン

- 消臭効果のある高分子抗菌ポリマー(国内生産品)を使用
- ポリマーが均一に分散されているので、すみまでしっかり吸収
- 爪のひっかきにも強く破れにくい表面材を採用
- おしっこ後も表面サラサラ、脚濡れも防いで快適
- 抜群の吸水力の業務用シート



ワンツーパーットシート CA  
入院ケージにぴったり  
サイズ: 580×700mm

RA	レギュラー 通常タイプ サイズ: 330×450mm	600枚 (100枚×6袋)
RB	レギュラー 長時間タイプ サイズ: 330×450mm	600枚 (100枚×6袋)
WA	ワイド サイズ: 450×600mm	300枚 (50枚×6袋)
WW	ダブルワイド サイズ: 900×600mm	120枚 (20枚×6袋)
CA	入院ケージ専用 サイズ: 580×700mm	90枚 (15枚×6袋)

## 高反発衝撃吸収マット「ムニユ」

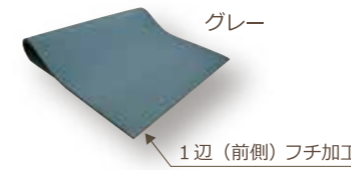
入院中のペット・病院スタッフの快適な環境作りに最適!

素材: PVC(ポリ塩化ビニール) 防炎適合品

### ケージ用ムニユ CA

- 弾力性と耐久性が高く、長時間快適
- マット表面は傷がつきにくい
- 夏は涼しく、冬は暖かい
- ぴったりフィットしてずれにくい
- スリッパ防止・衝撃吸収・防振・防音効果
- ワンツーパーットシートと併せて快適環境に

W550×D680×厚み 10mm



1辺(前側)フチ加工  
麻酔覚醒時など  
転倒の衝撃軽減に

### マルチマット ムニユ

- ケガの防止
- 長時間作業の疲労軽減に
- 選べる2サイズ

1220×460×厚み10mm  
910×610×厚み10mm



長時間の立ち作業に



シニア犬の介護に

## 次世代型除菌・消臭剤「ワンヘルス」

天然素材100%使用 安全な食品添加物規格製品です。

<成分> 食品添加物水酸化カルシウム(純度96.5% 国産)・無香料・無着色・アルコールフリー  
<液性> 強アルカリ性(pH12.5以上)

1. 菌やウイルスに強力作用
  - pH12.5以上の水酸化カルシウム(アルカリ性)が細菌やウイルスを撃退
2. 有機物が存在している医療現場で使用可能
  - 次亜塩素酸製剤、アルコール除菌剤と違い、有機物が存在していても除菌可能
  - 嘔吐物や糞便などの処理に最適
3. 食品添加物規格製品で安全
  - 強アルカリなのに皮膚刺激性がなく、急性毒性等の試験をクリア
  - 金属腐食性なし、漂白なし、非可燃性

細菌やウイルスには「生存可能なpHの領域」があります。pH12.5以上では、ほとんど生きることができないため、「ワンヘルス」は細菌やウイルスを不活化します。



### <既存の除菌・消臭剤との比較>

	除菌能力	製品の臭い	非可燃性	消臭能力	非腐食性
次世代型ワンヘルス	◎ 有機物下でも有効	◎ 無臭	◎	◎ 臭いの元を分解・消臭	◎
次亜塩素酸製剤	○	× 塩素臭	◎	○ 塩素臭が残る	× 錆びやすい
アルコール	○	× アルコール臭	× 可燃性	△ 比較すると弱い	○ 錆びないが、表面の塗装が剥がれやすい

### 使用例(除菌・消臭)

ケージ・ICU・診察台・手術台・処置台・シンク・ドッグバス・トリミング台・手術器具床・受付台・机・椅子・ドアノブ・トイレ等、排泄物や嘔吐物の処理に。