



仕様 |

X線高電圧装置

	透視機能	撮影機能
方式	インバータ方式	
定格出力	32kW	
管電圧	50~100kV	40~125kV
管電流	0.5~2.0mA	10~500mA
mAs	-	0.3~20mAs
タイマ	600sec	0.001~2.0sec
APR	-	404通り
電源(単相)	AC200V 50/60Hz	
選択モード	マニュアル、APR	

オプション

- ・サポーチングフォーク
- ・面積線量計(DAP)
- ・高圧ケーブル(12m)
- ・X線照射フットスイッチ コード延長(長さ5m以上)

X線管装置

陽極	回転陽極
管電圧	40~125kV
陽極熱容量	140kHU
焦点	小焦点:1.0、大焦点:2.0

X線可動絞り

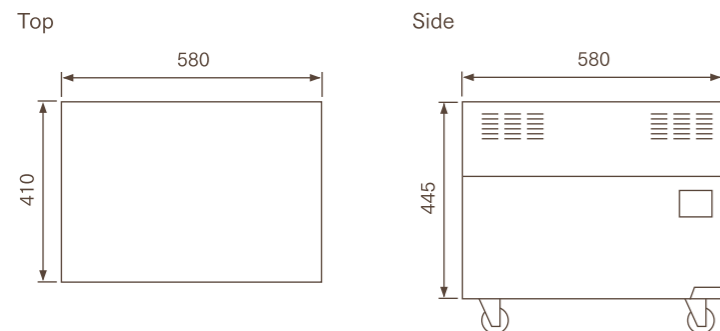
ランプ	LED
-----	-----

システム構成

- ・X線高電圧装置
- ・X線管装置
- ・コリメータ(LED)
- ・コンソールパネル
- ・高圧ケーブル(8m)
- ・電源ケーブル
- ・X線照射フットスイッチ(コード長さ 5m)
- ・透視機能

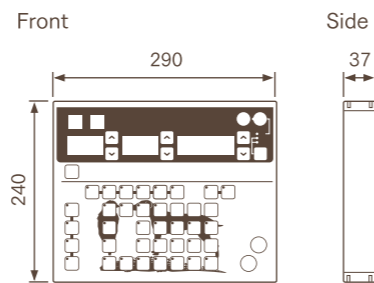
寸法図 |

X線高電圧装置



重さ：80kg (高圧ケーブルや電源ケーブル等のケーブル類は除きます)

コンソールパネル



重さ：1.3kg (壁掛け用の固定金具やケーブル類は除きます)

(単位：mm)

●記載されている内容、外観及び仕様は改良のため予告なく変更する場合があります。 ●カタログの写真は、印刷のため実際の色と異なる場合があります。

HMTS2301-2

販売元



TEL:04-2935-7644 FAX:04-2935-7645

E-mail:info@huves.co.jp

〒350-1317 埼玉県狭山市水野432-4

製造元



医療機器製造業 許可番号 12BZ005025  
第二種医療機器製造販売業 許可番号 12B2X00022  
第二種動物用医療機器製造販売業許可番号:30製販療II第48号



# 動物用X線撮影装置 T-MAX 32R

～ 透視撮影対応 ～





# 動物用X線撮影装置 ～透視撮影対応～

使いやすいコンソールパネル

撮影条件は4種類の設定で簡単

被写体 体重 部位 方向



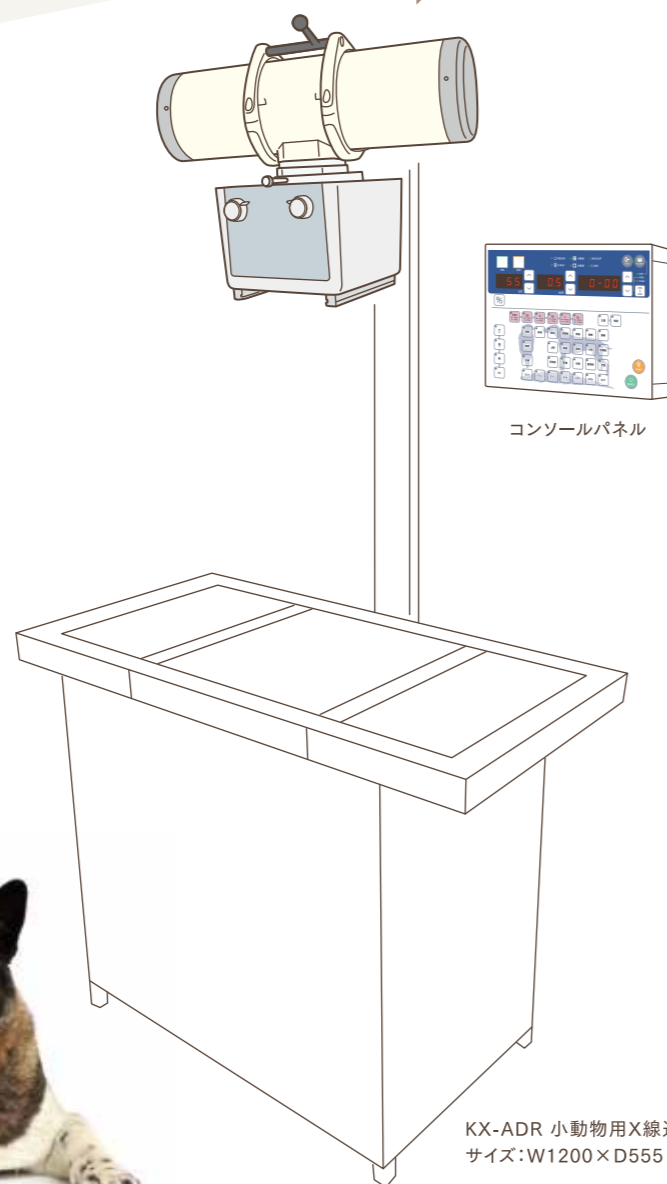
## 特長

- 1 透視撮影対応仕様／一般撮影仕様の2機種から選べます ※受像部(I.I.管等)が別途必要となります
- 2 照射野ランプにLEDを採用
- 3 鳥・猫・小型～大型犬の領域をカバー
- 4 40kV～125kV(1kVステップ)の高出力
- 5 ARPで404通りのスムーズな撮影が可能
- 6 マニュアルでkVとmAs(mAとsec)の個別設定が可能

## 設置例

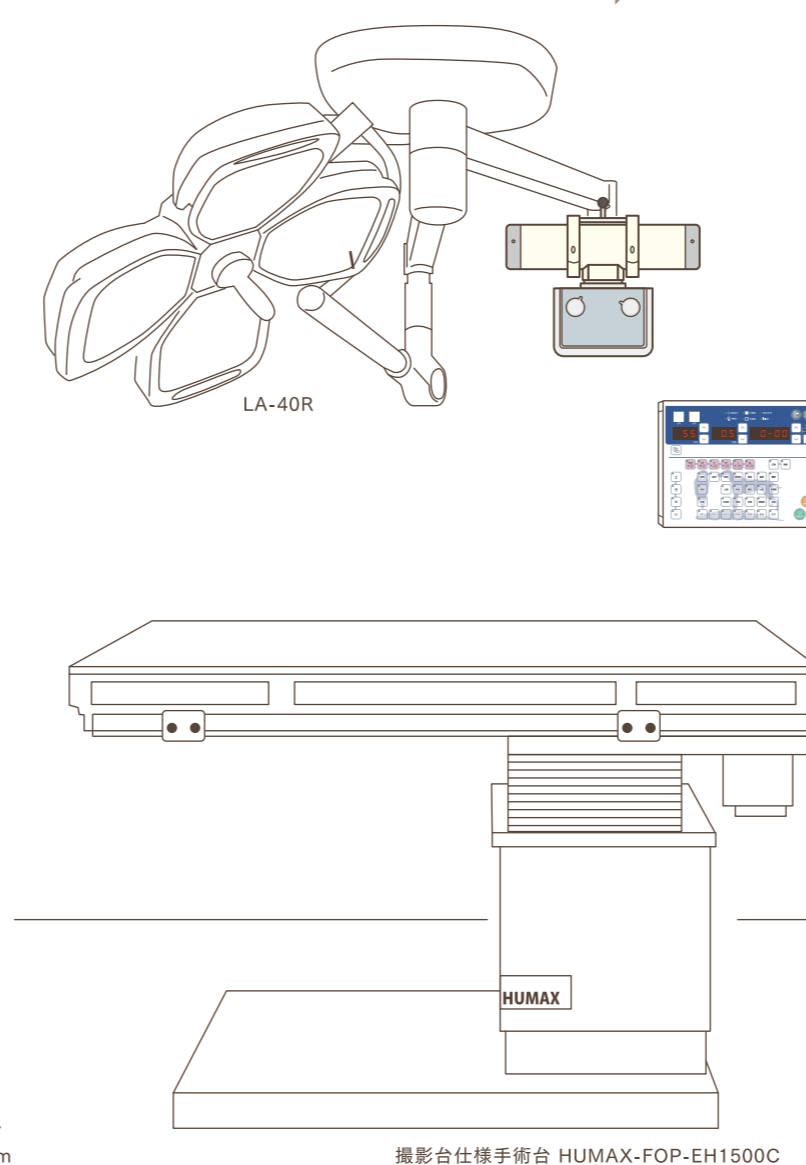
※イメージ

### 撮影台仕様



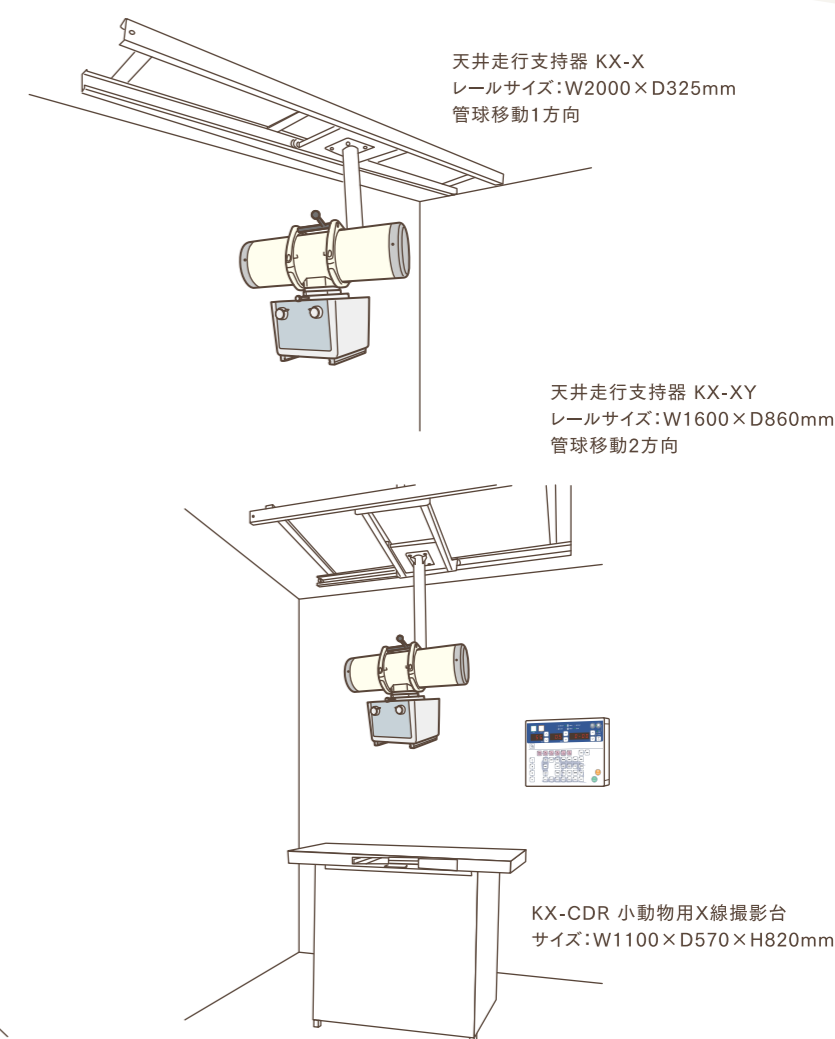
KX-ADR 小動物用X線透視撮影台  
サイズ:W1200×D555×H780mm

### 無影灯コンビネーション仕様



撮影台仕様手術台 HUMAX-FOP-EH1500C

### 天井走行仕様



天井走行支持器 KX-X  
レールサイズ:W2000×D325mm  
管球移動1方向

天井走行支持器 KX-XY  
レールサイズ:W1600×D860mm  
管球移動2方向

KX-CDR 小動物用X線撮影台  
サイズ:W1100×D570×H820mm